



### 产品特征:

- 工业级产品, 专为车载/舰载/机车等行业设计
- 低纹波、噪声
- 输出过载、短路保护
- 高效率、高功率密度质优价廉
- 工业级产品设计
- 低功耗、绿色环保, 空载损耗<3W
- 100% 负载老化和测试

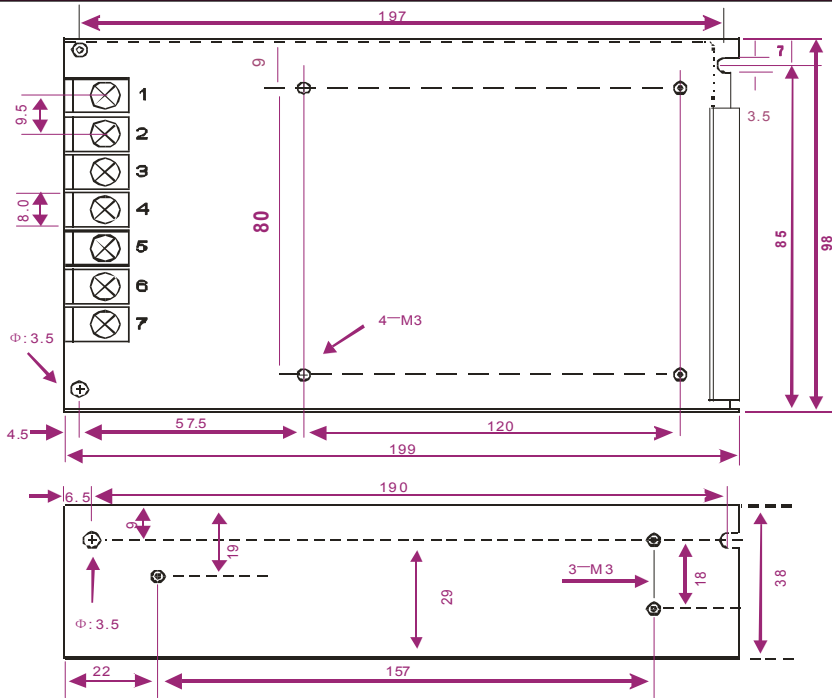
### 电气规格:

产品型号	输入电压	输出电压	输出电流	效率 (典型值)
<b>DM100-xxS12</b>	Xx 表示输入电压 72 (50-100VDC) 110 (70-200VDC) 220 (70-400VDC)	<b>12</b>	<b>8.3</b>	<b>80%</b>
<b>DM100-xxS15</b>		<b>15</b>	<b>6.6</b>	<b>82%</b>
<b>DM150-xxS24</b>		<b>24</b>	<b>4.1</b>	<b>85%</b>
<b>DM150-xxS48</b>		<b>48</b>	<b>2.1</b>	<b>87%</b>
<b>DM150-xxS110</b>		<b>110</b>	<b>0.9</b>	<b>87%</b>
输出特性	纹波 & 噪声 (典型值) 注 2	100mVp-p		
	输出电压精度	±2.0%		
	输出电压调节范围	无		
	源效应	±2.0%		
	负载效应	±1.0%		
	启动上升时间 (典型值)	3s/110VDC(软启动)	at full load	
	输出保持时间 (典型值)	30ms/110VDC	at full load	
输入特性	输入电流 (典型值)	1.6A / 110V	0.9A/220VDC	
	冲击电流 (典型值)	冷启动 30 A / 220V		
	漏电流 (典型值)	<1mA at 220V		
保护特性	<b>过流、短路保护, 故障排除后可自恢复</b>			
工作环境	工作温度	-25 ~ +70 °C 见降额曲线图、军品级: -40 ~ +70 °C		
	工作湿度	95% .RH max 无水凝结		
	存储温度	-40 ~ +85, 10 ~ 95% RH		
	温漂系数	0.03%/ (0~ 50°C)		
	震动系数	10~500Hz,2G10min./1cycle, 60min.each along X,Y,Z axes		
安全与电磁兼容 (注 3)	安全标准	符合 UL1012		
	绝缘电压	I/P-O/P:1.5KVAC	I/P-FG:1.5KVAC	O/P-FG:0.5KVAC
	绝缘电阻	I/P-O/P,I/P-FG,O/P-FG:>100M Ohms/500VDC 25°C 70% RH		
	传导与辐射	符合 EN55011, EN55022 (CISPR22)		
其它	MTBF	200K hrs min.	MIL-HDBK-217F(25)	
	尺寸	199*99*38mm (L*W*H)		
	包装	0.52Kg; 2pcs/1Kg		
备注	1. 以上数据除特殊说明外, 都是在 TA=25°C, 湿度<75%, 输入标称电压 230Vac 和输出额定负载时测得;			
	2. 纹波与噪声是使用 300mm 的双绞线, 同时终端并联一个 0.1uF 的高频陶瓷电容和一个 47uF 的电解电容测得的。			
	3. 电源在系统内是被视为元器件, 需结合终端设备进行电磁兼容相关确认			

4. 军品级产品后缀加“J”

机械尺寸图 (顶层)

Unit: mm

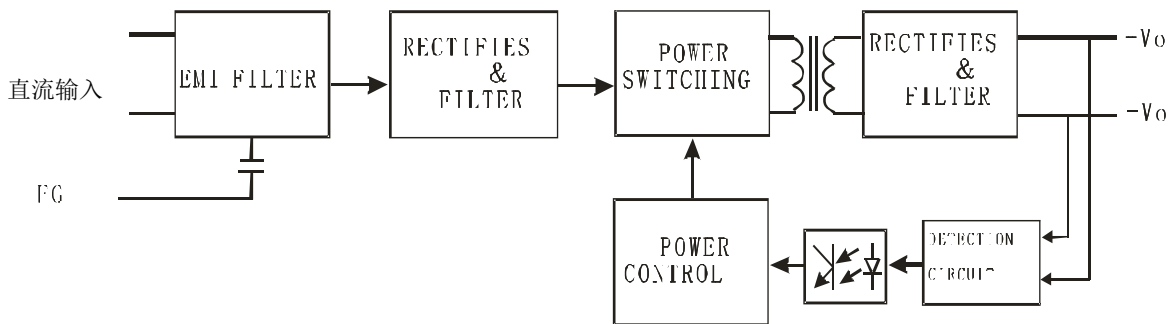


引脚功能

引脚	功能
1	-Vin
2	+Vin
3	FG $\perp$
4,5	-Vo
6,7	+Vo

外形尺寸 199-99-38mm

产品原理图



降额曲线图

