



产品特征:

- 全球电压输入 (85~265Vac)
- 通过 CE-EMC、LVD、CCC 认证
- 输出过载、短路保护
- 高效率、高功率密度质优价廉
- 工业级产品、导轨式安装
- 低功耗、绿色环保, 空载损耗<0.75W
- 100% 负载老化和测试
- 3 年的质量保证

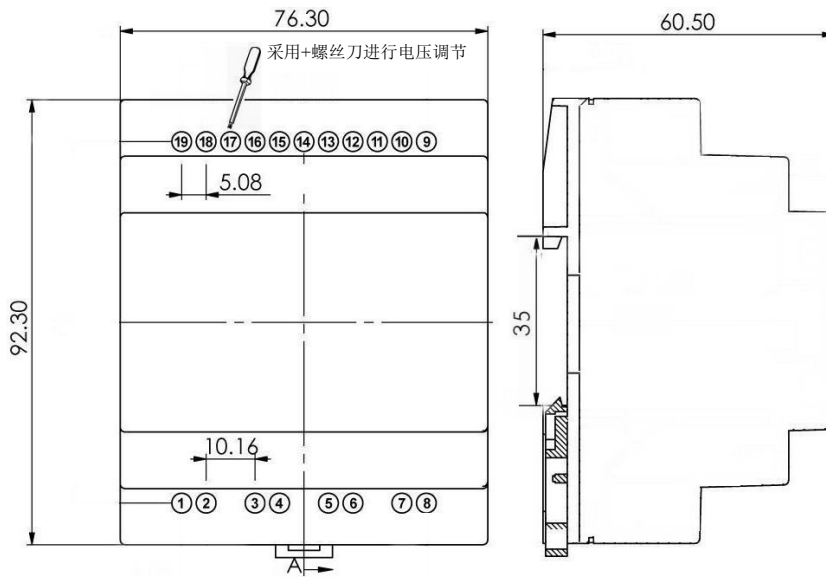
电气规格:

产品型号		SAK60D-S05	SAK60D-S12	SAK60D-S24	SAK60D-S48
输出特性	输出电压	5V	12V	24V	48V
	输出电流范围	0~8A	0~5A	0~2.5A	0~1.25A
	功率范围	50W	60W	60W	60W
	纹波 & 噪声 (典型值) 注 2	0.5~1% Vo	0.5~1% Vo	0.5~1% Vo	0.5~1% Vo
	输出电压精度	±2.0%	±2.0%	±2.0%	±2.0%
	输出电压调节范围	3~6	3~15.2V	3~29V	39~50.5V
	源效应	±1.0%	±1.0%	±1.0%	±1.0%
	负载效应	±1.0%	±1.0%	±1.0%	±1.0%
	启动上升时间 (典型值)	10ms/230VAC	30ms/115VAC at full load		
	输出保持时间 (典型值)	40ms/230VAC	15ms/115VAC at full load		
	效率 (典型值)	75%	82%	85%	85%
	控制 (ctr)	5V/1—5mA, 输出关断, 0V 输出开通, 产品处于工作状态			
输入特性	输入电压范围	85 ~ 264VAC	100 ~ 370VDC		
	输入频率	47 ~ 63Hz			
	输入电流 (典型值)	1.9 A / 115VAC	0.96 A / 230VAC		
	冲击电流 (典型值)	冷启动 30 A / 115 VAC	60 A / 230 VAC		
	漏电流 (典型值)	<1mA at 230VAC/50Hz			
保护特性	过流、短路保护, 故障排除后可自恢复				
工作环境	工作温度	-25 ~ +70 °C (根据输出负载降额曲线使用)			
	工作湿度	85% .RH max			
	存储温度	-40 ~ +85, 10 ~ 95% RH			
	温漂系数	0.03%/ (0~ 50°C)			
	震动系数	10~500Hz, 2G10min./1cycle, 60min.each along X,Y,Z axes			
安全与电磁兼容 (注 3)	安全标准	符合 UL1012			
	绝缘电压	I/P-O/P:1.5KVAC			
	绝缘电阻	I/P-O/P, I/P-FG, O/P-FG: >100M Ohms/500VDC 25°C 70% RH			
	传导与辐射	符合 EN55011, EN55022 (CISPR2)			
其它	工作频率	60~100KHz			
	MTBF	200K hrs min.	MIL-HDBK-217F(25)		
	尺寸及包装	90*76*65mm (L*W*H)、0.52Kg; 2pcs/1Kg			
备注	1. 以上数据除特殊说明外, 都是在 TA=25°C, 湿度<75%, 输入标称电压 230Vac 和输出额定负载时测得;				
	2. 纹波与噪声是使用 300mm 的双绞线, 同时终端并联一个 0.1uF 的高频陶瓷电容和一个 47uF 的电解电容测得的。				
	3. 电源在系统内是被视为元器件, 需结合终端设备进行电磁兼容相关确认				

4. 有*号标注的产品型号正在研发中。

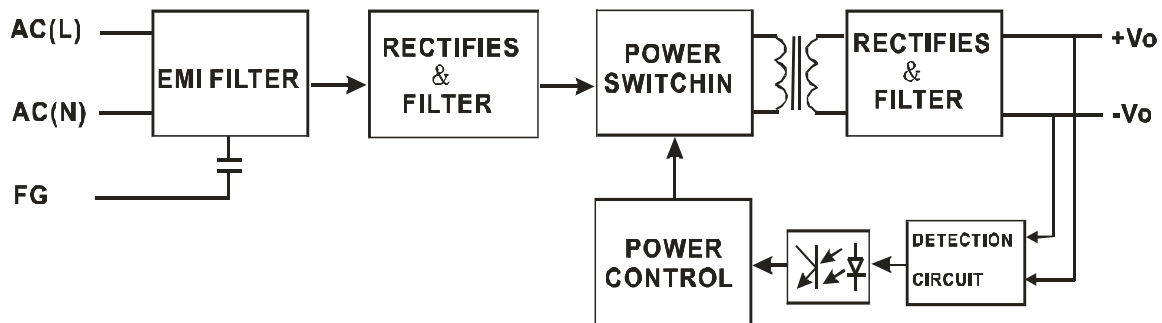
机械尺寸图

Unit: mm



端子	定义	
1	AC (L)	交流输入
2	AC (N)	交流输入
9/10/11	+Vo	输出正
12/13/14	-Vo	输出负
15	+Ctr	遥控正
16	-Ctr	遥控负
17	ADJ	电压调节
19	LED	指示

产品原理图



降额曲线图

