

SUCCEED赛思德电源

SAS3000/5000-2U 系列

国际通用型19英寸标准机架2U箱式电源

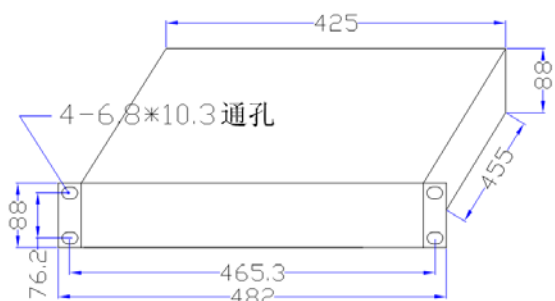
- ★国际标准19英寸箱式开关电源
- ★恒流输出特性，可做充电器使用
- ★抗震性设计，可做车载电源使用
- ★加强电磁兼容设计，可在强电磁环境工作
- ★全球通用电压标准设计+功率因数
- ★多重保护功能设计
- ★可多台并机增大功率。
- ★超小体积，高功率密度设计
- ★可远端程控电源的所有设定功能。
- ★采用无主均流技术，电源自动均流输出。



参考图片

外型尺寸

单位: mm



技术参数	
产品型号	SAS3000-220Sxx-2U SAS5000-220Sxx-2U
输入电压	AC220V±20% 47~63Hz 单项输入 AC 380V(304-456VAC)可选 ■DC24V/48V/110V/220V 输出电压可调
输出电压	200A/100A/45A/20A 输出电压可调
输出电流	3000W / 5000W
输出功率	Vo:<±1%
电压精度	<±0.2%
源效应	<±0.5%
负载效应	400uS
动态响应	<1%Vo
纹波和噪声	<±0.02%/°C
温度系数	<100KHz
工作频率	<5S
启动时间	>0.98 (有源校正)
功率因数(PFC)	>92% (输出12VDC/200A的效率为85-88%)
效率	恒流输出特性
过流保护	自带均流系统，无主均流模式
均流功能	面板有电压电流控制及指示仪表
控制功能	有
输入过欠压保护	90°C 降温自恢复
过温保护	500MΩ
隔离电阻	Vin-Vo-FG >1500VAC Vo-FG >1000VDC
隔离电压	工作环境温度 -20~+55°C (工业级) -40~+70°C (军用级)
工作环境温度	储存环境温度 -45~+90°C
储存环境温度	工作湿度 5%~85%RH
工作湿度	储存湿度 5%~95%RH
储存湿度	抗震性 10~55Hz 5g
抗震性	抗震性(军品) 频率范围: 20~100Hz,+6dB/倍频;80~350Hz, 0.04g2/Hz; 350~2000Hz,-6dB/倍频 X、Y、Z方向各15min
抗震性(军品)	冲击(半正弦) 加速度: a=50g±5g冲击时间: 8~12ms X、Y、Z方向各6次
冲击(半正弦)	冷却方式 自带风机制冷
冷却方式	MTBF 50000h
MTBF	外型尺寸 482(425)*455*88mm
外型尺寸	