
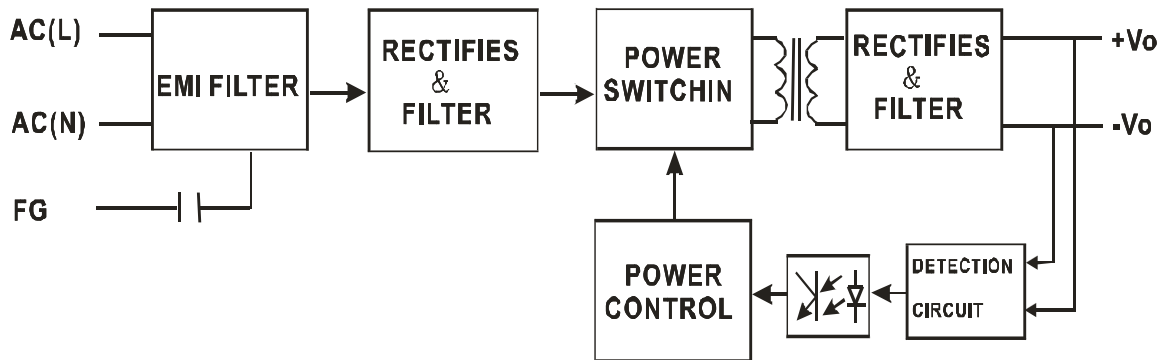


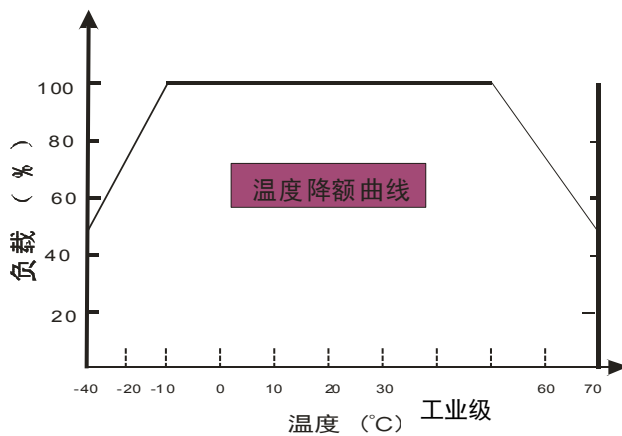
AC-DC 30W 模块电源	产品特点:
 <p>30W</p>	<ul style="list-style-type: none"> ● 全输入电压 85-265VAC ● 工业级/军品级 ● 通过 CE/EMC、LVD 安全认证 ● 低纹波、噪声 ● 输出过载、短路保护 ● 高效率、高功率密度 ● 低功耗、绿色环保, 空载损耗<0.5W ● 100% 负载老化和测试 ● 3 年的质量保证

电气规格:		SAW30-S05	SAW30-S12	SAW30-S15	SAW30-S24	SAW30-S28
产品型号						
输出特性	输出电压 (V)	5.0	12.0	15.0	24.0	28
	输出电流范围 (A)	0~5(最大 6A)	2.5	2	1.25	1.1
	功率范围 (W)	25(最大 30W)	30	30	30	30
	纹波 & 噪声(典型值) 注 2	50mVp-p	50mVp-p	50mVp-p	50mVp-p	50mVp-p
	输出电压精度	±2.0%	±2.0%	±2.0%	±2.0%	±2.0%
	源效应	±1.0%	±1.0%	±1.0%	±1.0%	±1.0%
	负载效应	±1.0%	±1.0%	±1.0%	±1.0%	±1.0%
	效率 (典型值)	80%	82%	82%	84%	84%
	启动上升时间 (典型值)	20ms/230VAC	100ms/115VAC at full load			
	输出保持时间 (典型值)	40ms/230VAC	15ms/115VAC at full load			
输入特性	输入电压范围	85 ~ 265VAC		100 ~ 370VDC		
	输入频率	47 ~ 440Hz				
	输入电流 (典型值)	270m A / 230VAC				
	冲击电流 (典型值)	冷启动 20 A / 230 VAC				
	外接保险丝推荐值	T2A / 250Vac (慢断)				
	漏电流 (典型值)	<1mA at 230VAC/50Hz				
保护特性	过流、短路保护, 故障排除后可自恢复					
工作环境	工作温度(工业级)	-25 ~ +71 °C (根据输出负载降额曲线使用)				
	工作温度(军品级)	-40 ~ +71 °C				
	工作湿度	85% .RH max				
	存储温度	-40 ~ +85, 10 ~ 95% RH				
	温漂系数	0.03%/ (0~ 50 °C)				
	震动系数	10~500Hz,2G10min./1cycle, 60min.each along X,Y,Z axes				
安全与电磁兼容 (注 3)	安全标准	符合 UL1012,EN60950,UL60950				
	绝缘电压	I/P-O/P:3.0KVAC		I/P-FG:1.5KVAC		O/P-FG:0.5KVAC
	绝缘电阻	I/P-O/P,I/P-FG,O/P-FG:>100M Ohms/500VDC @ 25°C 70% RH				
	传导与辐射	符合 EN55011, EN55022 (CISPR22)				
其它	MTBF	200K hrs min.		MIL-HDBK-217F @ 25°C		
	尺寸	70*48*23.5mm (L*W*H)				
备注	1. 以上数据除特殊说明外, 都是在 TA=25°C, 湿度<75%, 输入标称电压 230Vac 和输出额定负载时测得;					
	2. 纹波与噪声是使用 300mm 的双绞线, 同时终端并联一个 0.1uF 的高频陶瓷电容和一个 47uF 的电解电容测得的。参见应用图。					
	3. 电源在系统内是被视为元器件, 需结合终端设备进行电磁兼容相关确认					

产品原理图

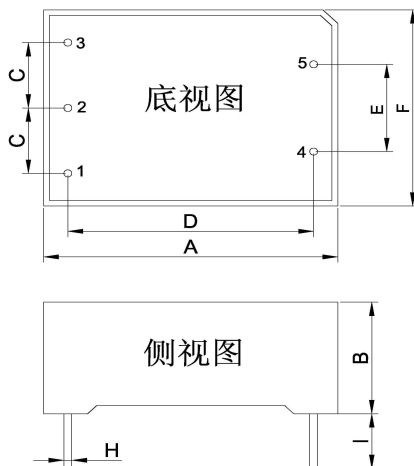


降额曲线图



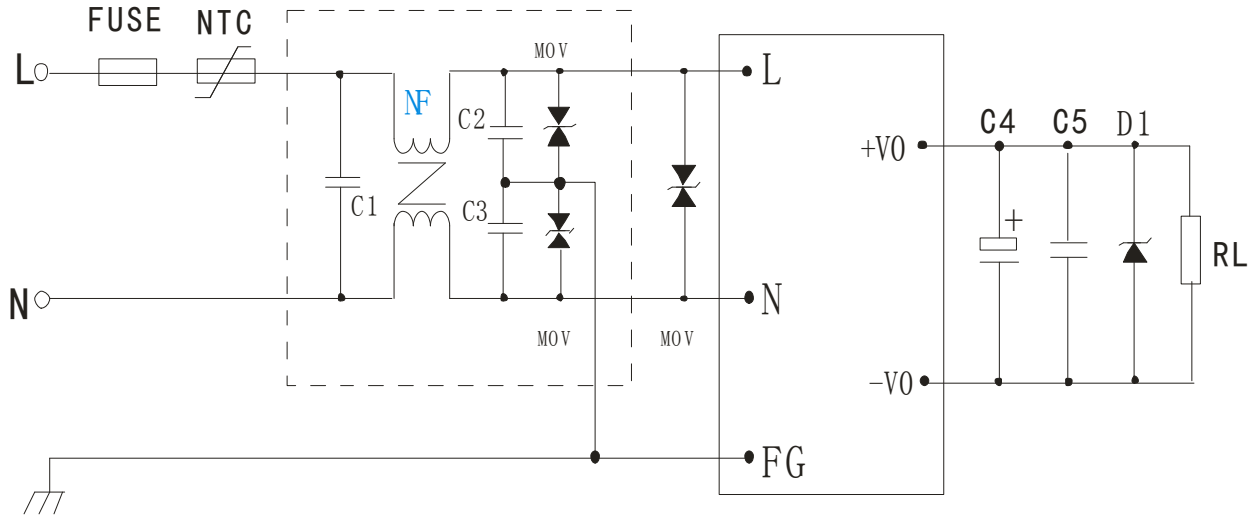
产品尺寸图

SAW30-S24



引脚	定义	Dim	
		25W	
1	FG 外壳端	A	70±0.5
		B	23.5±0.5
2	AC(N)输入	C	20±0.3
		D	62±0.5
3	AC(L)输入	E	23±0.3
		F	48±0.5
4	DC -Vo 输出负	G	4
		H	1
5	DC +Vo 输出正	I	5

典型应用图



备注:

1. 输出滤波电容 C4 为电解电容, 建议使用高频低阻电解电容, 容量和流过的电流请参考各厂商提供的技术规格。电容耐压降额大于 80%。C5 为去除高频噪声。
2. 输入端 MOV 压敏电阻在防浪涌防雷击的场合建议使用。
3. 虚线框内是为满足更高 EMC 要求而接入的一个 EMC 滤波器单元电路, 如不能满足要求, 可再增加一个单元电路, 如一般应用场合, 可省去不用。
4. 我司为满足客户的需求, 将虚线框内的电路做成了产品, 命名为: FA01、FA02, 作为客户的配套使用。详见 FA01、FA02 技术手册。如需技术支持, 请和我司工程师联系。

外部电路元器件的典型值

元件 产品型号	FUSE	NTC	NF	MOV	C1	C2, C3	C4	C5	D1 可省略
SAW30-S05	T2A/250 V	NTC 为热敏 电阻, 推荐型 号: 10D-9	为共模电感, 电感值 在 3-10mH, 电流 0.3A-0.6A.	压电阻, 推 荐值为 7D471K	安规 X 电 容, 104K/275Va c	安规 Y 电 容 102K/400V ac	470uF/16 V	104K/50V (瓷片电 容)	P6KE6.8A
SAW30-S12							120uF/16 V		P6KE16A
SAW30-S15							120uF/25 V		P6KE20A
SAW30-S24							100uF/35 V		P6KE33A

部分产品 EMI 测试图

