 <p style="text-align: center; color: red; font-weight: bold; font-size: 1.2em;">5W</p>	<h3>产品特征:</h3> <ul style="list-style-type: none"> ● 全球电压输入 (85~265Vac), 通过 CE/EMC 认证 ● 工业级/军用级/航天级产品 ● 低纹波、噪声 ● 输出过载、短路保护 ● 高效率、高功率密度 ● 工业级产品设计 ● 低功耗、绿色环保, 空载损耗<0.5W ● 100% 负载老化和测试 ● 3 年的质量保证 ● 体积为: 48.5*36*20.5mm
--	--

电气规格:

产品型号		SAW5-S3.3	SAW5-S05	SAW5-S09	SAW5-S12	SAW5-S15	SAW5-S24	
输出特性	输出电压	3.3V	5V	9V	12V	15V	24V	
	输出电流范围	0~1A	0~1A	0~0.55 A	0~ 0.42 A	0~0.33 A	0~0.21A	
	功率范围	3.3W	5W	5W	5W	5W	5W	
	纹波 & 噪声(典型值) 注 2	50mVp-p	50mVp-p	50mVp-p	50mVp-p	50mVp-p	50mVp-p	
	输出电压精度	±2.0%	±2.0%	±2.0%	±2.0%	±2.0%	±2.0%	
	源效应	±1.0%	±1.0%	±1.0%	±1.0%	±1.0%	±1.0%	
	负载效应	±1.0%	±1.0%	±1.0%	±1.0%	±1.0%	±1.0%	
	启动上升时间 (典型值)	20ms/230VAC 50ms/115VAC at full load						
	输出保持时间 (典型值)	40ms/230VAC 15ms/115VAC at full load						
效率 (典型值)	68%	74%	76%	78%	79%	82%		
输入特性	输入电压范围	85 ~ 264VAC		70 ~ 370VDC				
	输入频率	47 ~ 440Hz						
	输入电流 (典型值)	230mA / 115VAC		120mA / 230VAC				
	冲击电流 (典型值)	冷启动 20 A / 115 VAC		40 A / 230 VAC				
	外接保险丝推荐值	T2A / 250Vac (慢断)						
	漏电流 (典型值)	<1mA at 230VAC/50Hz						
保护特性	过压、过流、短路保护, 故障排除后可自恢复							
工作环境	工作温度	-40 ~ +71 °C (根据输出负载降额曲线使用), 军品级:-40 ~ +71 °C 不用降额(型号后缀加"J")						
	工作湿度	85% .RH max						
	存储温度	-40 ~ +85°C, 10 ~ 95% RH, 军品级:-40 ~ +105°C, 10 ~ 95% RH (型号后缀加"J")						
	温漂系数	0.03%/ (0~ 50°C)						
	震动系数	10~500Hz,2G10min./1cycle, 60min.each along X,Y,Z axes						
安全与电磁兼容 (注 3)	安全标准	符合 UL1012,EN60950,UL60950						
	绝缘电压	I/P-O/P:3.0KVAC		I/P-FG:1.5KVAC		O/P-FG:0.5KVAC		
	绝缘电阻	I/P-O/P,I/P-FG,O/P-FG:>100M Ohms/500VDC 25°C 70% RH						
	传导与辐射	符合 EN55011, EN55022 (CISPR22)						
其它	MTBF	200K hrs min.		MIL-HDBK-217F(25)				
	尺寸	48.5*36*20.5mm (L*W*H)						
备注	1. 以上数据除特殊说明外, 都是在 TA=25°C, 湿度<75%, 输入标称电压 230Vac 和输出额定负载时测得;							
	2. 纹波与噪声是使用 300mm 的双绞线, 同时终端并联一个 0.1uF 的高频陶瓷电容和一个 47uF 的电解电容测得的。参见应用图。							
	3. 电源在系统内是被视为元器件, 需结合终端设备进行电磁兼容相关确认							

产品尺寸图

底视图

侧视图

第一角投影示意图

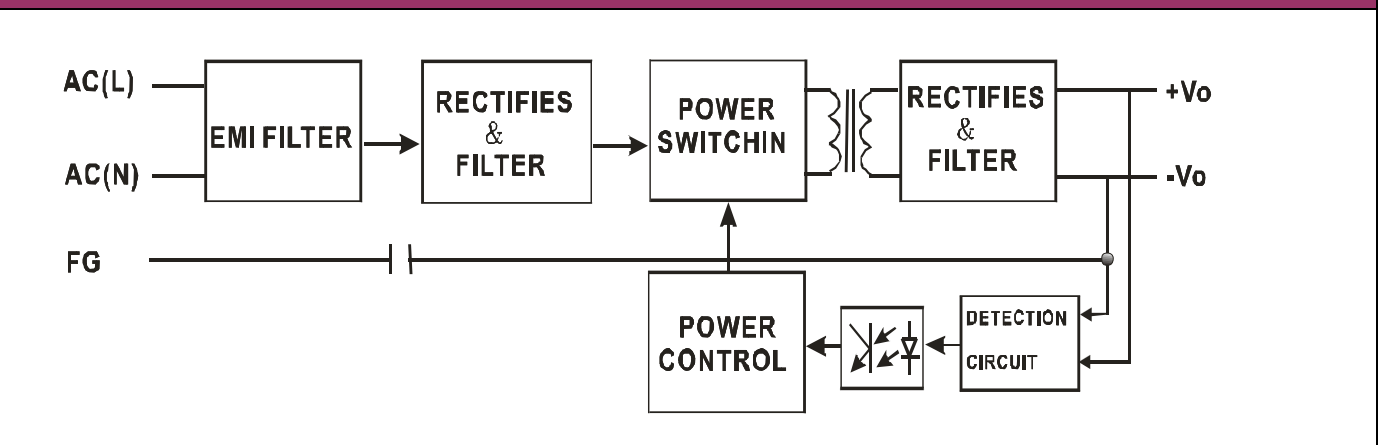
外壳尺寸	Pin	引脚功能
A 12.5	1	FG
B 48.5	2	AC(N)
C 40.5	3	AC(L)
D 8.0		
E 16.0	4	-Vo
F 36.0	5	No Pin
G 21.0	6	+Vo
I ≥ 4.0		

注:
 尺寸单位: mm
 端子截面尺寸: 1.00mm
 端子公差: $\pm 0.5mm$
 未标注之公差: $\pm 0.5mm$
 模块重量 50g (典型值)

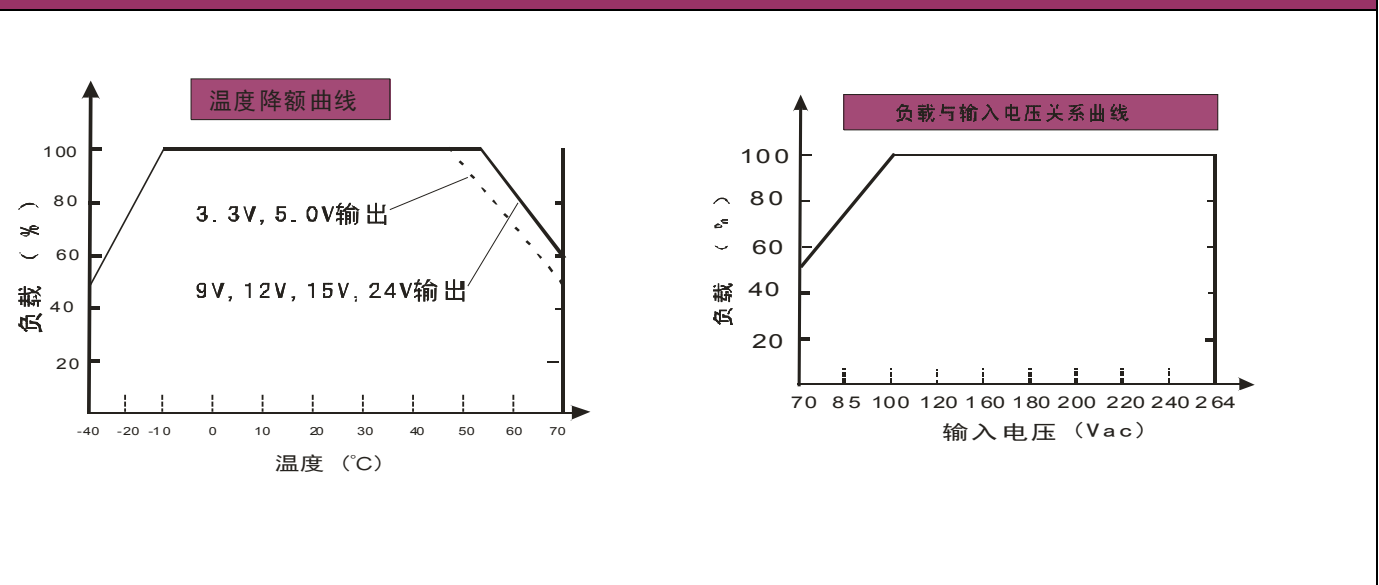
PCB LAYOUT

注: 图中每格为 2.54mm(100mil)

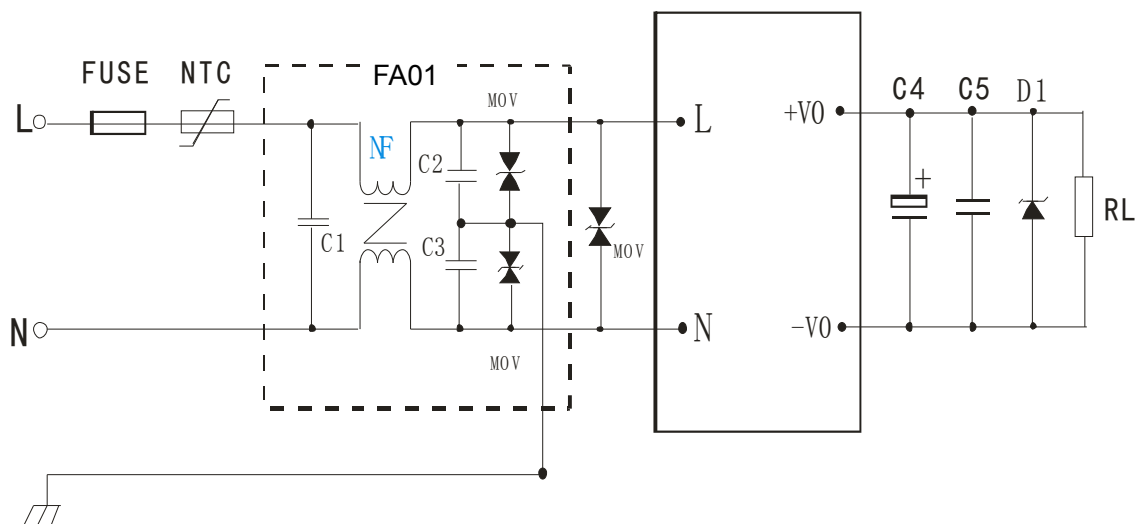
产品原理图



降额曲线图



典型应用图



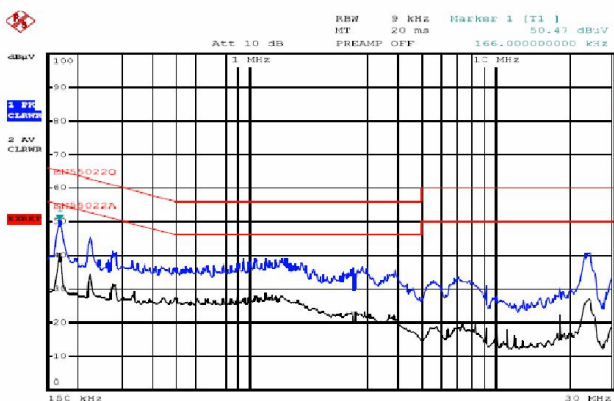
备注:

1. 输出滤波电容 C4 为电解电容, 建议使用高频低阻电解电容, 容量和流过的电流请参考各厂商提供的技术规格。电容耐压降额大于 80%。C5 为去除高频噪声。D1 为 TVS 管为保护后级电路 (在模块异常时) 建议使用, 一般应用场合可省去不用。
2. 虚线框内是为满足更高 EMC 要求而接入的 EMC 滤波器, 如一般应用场合, 可省去不用。
3. 输入端 MOV 压敏电阻在防浪涌防雷击的场合建议使用。
4. 本公司已将虚线框内的 C1、C2、C3、NF 组成一个滤波器, 供客户配套使用, 型号为 FA01。

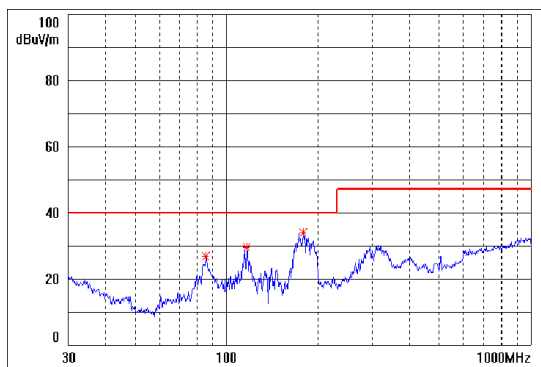
外部电路元器件的典型值

元件 产品型号	FUSE	NTC	NF	MOV	C1	C2, C3	C4	C5	D1 可省略
SAW5-S3.3	T2A/250 V	推荐外接 NTC 热敏电 阻, 型号: 10D-9	NF 为共模 电感, 电感 值在 3-10mH, 电 流 0.2A-0.5A	MOV 为压 敏电阻, 推 荐值为 7D471K	C1 为安规 X 电容, 104K/275V	C2, C3 为 安规 Y 电 容 102K/40 0V	470uF/16V	104K/50V (瓷片电 容)	P6KE6.8A
SAW5-S05							470uF/16V		P6KE6.8A
SAW5-S09							150uF/16V		P6KE16A
SAW5-S12							120uF/16V		P6KE16A
SAW5-S15							120uF/25V		P6KE20A
SAW5-S24							100uF/35V		P6KE33A

部分产品 EMI 测试图



以上图形为部分产品在输入电压为 230Vac 额定负载时, L 线上测得的传导波形



以上图形为部分产品在输入电压为 230Vac 额定负载时, 测得的垂直辐射波形