



可选择导轨安装方式，型号后面（导轨）

产品特征

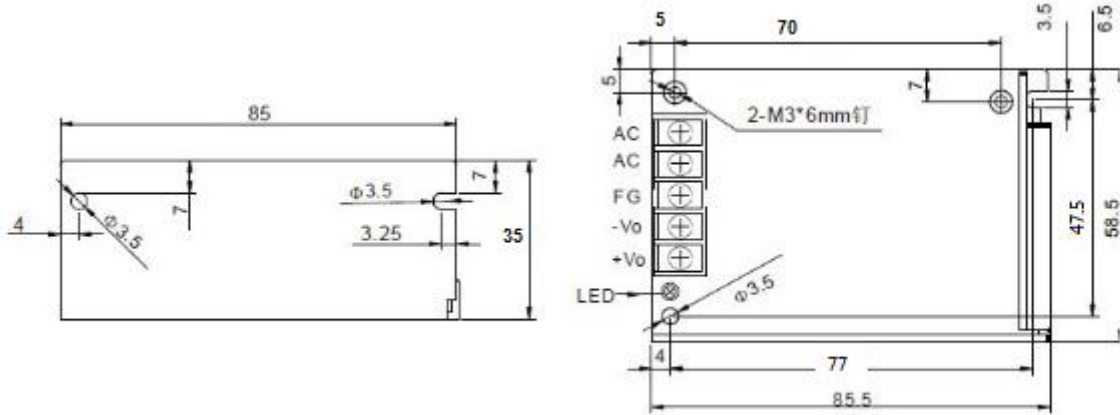
- 全球电压输入 85-265VAC, 50/60Hz 或直流 80-370V
- 满足 CE-EMC、LVD、CCC 认证
- 小型化尺寸 86*59*38mm
- 输出过载、短路保护
- 高效率、高功率密度质优价廉
- 工业级产品设计
- 低功耗、绿色环保
- 100% 负载老化和测试
- 应用：煤矿、电力、通信、工业控制、智能家居、高端 LED 等

电气规格

	型号	SAK30M-S05	SAK30M-S09	SAK30M-S12		SAK30M-S24		SAK30M-S48
	输出特性	输出电压	5	9	12 可调	15 可调	24 可调	28 可调
	输出电流	6	3.3	2.5	2	1.25	1.1	0.6
	效率(typ)	80	80	85	86	87	87	88
	纹波&噪声 注 2	100mV	100mV	100mV	100mV	100mV	100mV	100mV
	输出方式	single						
	功率范围	30W (最大功率可达到 35W 长期稳定工作)						
	输出电压精度	±2.0% @100%load						
	源效应	±1.0% @100%load						
	负载效应	±1.0% @10-100%load						
	启动上升时间	10ms/230VAC @100%load						
	输出保持时间	30ms/230VAC @100% load						
输入特性	输入电压范围	85 ~ 265VAC (80-370VDC)						
	标称输入电压	100--240VAC						
	输入频率	47 ~ 63Hz, 440Hzmax						
	输入电流	1.1A/100VAC 0.5 A / 240VAC						
	冲击电流	COLD START 40 A / 220 VAC						
	漏电流	<0.5mA at 230VAC/50Hz						
保护特性	短路保护	有，故障排除后可自恢复						
	过温保护	有，故障排除后可自恢复						
工作环境	工作温度	工业级: -25 ~ +70℃ (根据输出负载降额曲线使用)						
	存储温度	-40 ~ +105,						
	工作湿度	10 ~ 85% RH						
	温漂系数	0.03%/ (0~ 50℃)						
	震动系数	10~500Hz,2G10min./1cycle, 60min.each along X,Y,Z axes						
	冷却方式	自然冷却						
安全与电磁兼容 注 3	安全标准	IEC60950,EN60950,UL60950						
	安全等级	CLASS I						
	绝缘电压	I/P-O/P:3KVAC I/P-FG(CASE):1.5KVAC O/P-FG(CASE):0.5KVAC						
	绝缘电阻	I/P-O/P,I/P-FG,O/P-FG:>100M Ohms/500VDC 25℃ 70% RH						
	传导与辐射 (EMI / RFI)	EN55011, EN55022 (CISPR22) class B						
	静电放电 (ESD)	IEC/EN 61000-4-2 level 4 8kV/15kV						
	射频辐射抗扰 (RF)	IEC/EN 61000-4-3 level 4						
	电快速瞬变脉冲群 (EFT)	IEC/EN 61000-4-4 level 4 4kV						
	浪涌 (SURGE)	IEC/EN 61000-4-5 level 4 2kV						

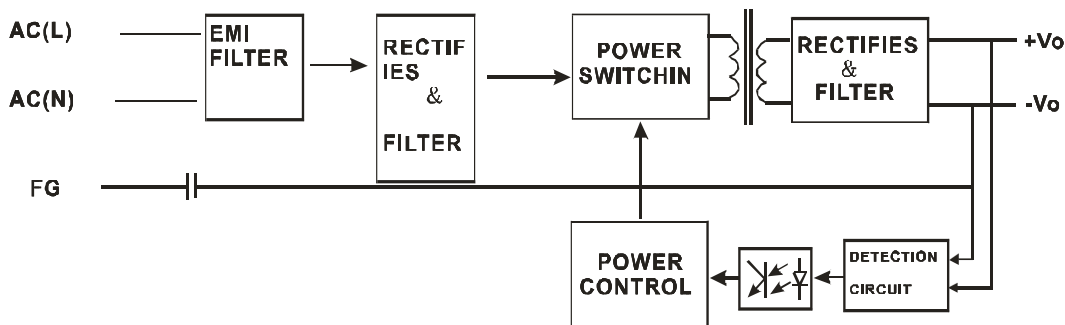
其它	MTBF	165K hrs min. MIL-HDBK-217F(25)
	尺寸	86*59*38mm (L*W*H)
备注	1. 以上数据除特殊说明外, 都是在 TA=25°C, 湿度<75%, 输入标称电压 230Vac 和输出额定负载时测得;	
	2. 纹波与噪声是使用 300mm 的双绞线, 同时终端并联一个 0.1uF 的高频陶瓷电容和一个 47uF 的电解电容测得的。	
	3. 电源在系统内是被视为元器件, 需结合终端设备进行电磁兼容相关确认。	

机械尺寸图(Dimension) Unit: mm



可选择导轨安装方式, 型号后面 (导轨)

产品原理图(Block Diagram)



降额曲线图(Output Derating)

