

## DC-DC 电源模块 10W/5W / 3W

## SU10M/ SU5 / WR 系列



5W / 10W

### 产品特点:

- 满足 **UL** 要求、通过 **CE**、**RoHS** 认证
- 工业级、军品级产品设计
- 低纹波/噪声
- 宽电压输入 (**12V**、**24V**、**48V**、**110V**)
- 输出过载、短路保护
- 高效率、高功率密度
- 隔离电压 $\geq 1000\text{Vdc}$ 、 $3000\text{Vdc}$
- 五面金属屏蔽工，标准国际引脚
- 100% 负载老化和测试
- 外形尺寸

A 封装: 25.4×25.4×11(mm)

B 封装: 31.8×20.3×11(mm)

### 产品型号一览表:

| 产品型号                | 输入电压 (VDC)  | 输出电压 (VDC) | 输出电流 (A)    | 输出功率 (W)   | 最大容性负载( $\mu\text{F}$ ) | 纹波与噪声 (mV) | 效率 (TYP) |    |
|---------------------|---|------------|-------------|------------|-------------------------|------------|----------|----|
| <b>SU10M-xxS3.3</b> | xx 表示输入<br><b>12 (9-18)</b><br><b>24 (18-36)</b><br><b>48 (36-72)</b><br><b>110(70-140)</b> | 3.3        | 2           | 6.6        | 470                     | 50         | 80       |    |
| <b>SU10M-xxS05</b>  |   | 5.0        | 2           | 10         | 470                     | 50         | 82       |    |
| <b>SU10M-xxS09</b>  |   | 9.0        | 0.9         | 10         | 470                     | 80         | 82       |    |
| <b>SU10M-xxS12</b>  |   | 12.0       | 0.84        | 10         | 220                     | 80         | 83       |    |
| <b>SU10M-xxS15</b>  |   | 15.0       | 0.66        | 10         | 220                     | 100        | 83       |    |
| <b>SU10M-xxS24</b>  |   | 24.0       | 0.42        | 10         | 100                     | 100        | 85       |    |
| <b>SU10M-xxS28</b>  |   | 28.0       | 0.18 / 0.36 | 10         | 100                     | 100        | 85       |    |
| <b>SU10M-xxS48</b>  |   | 48.0       | 0.11 / 0.22 | 10         | 100                     | 100        | 86       |    |
| <b>SU10M-xxD05</b>  |   | *18(9-36)  | $\pm 5$     | $\pm 1$    | 10                      | 470        | 50       | 81 |
| <b>SU10M-xxD12</b>  |   | *36(18-72) | $\pm 12$    | $\pm 0.42$ | 10                      | 100        | 80       | 83 |
| <b>SU10M-xxD15</b>  |   | $\pm 15$   | $\pm 0.34$  | 10         | 100                     | 80         | 84       |    |
| <b>SU5-xxS05</b>    | xx 表示输入<br><b>12(9-18)</b><br><b>24(18-36)</b><br><b>48(36-72)</b><br><b>110(70-140)</b>    | 5.0        | 1           | 5          | 470                     | 50         | 82       |    |
| <b>SU5-xxS09</b>    |   | 9.0        | 0.45        | 5          | 470                     | 80         | 82       |    |
| <b>SU5-xxS12</b>    |   | 12.0       | 0.42        | 5          | 220                     | 80         | 83       |    |
| <b>SU5-xxS15</b>    |   | 15.0       | 0.33        | 5          | 220                     | 100        | 83       |    |
| <b>SU5-xxS24</b>    |   | 24.0       | 0.21        | 5          | 100                     | 100        | 85       |    |
| <b>SU5-xxD05</b>    |   | *18(9-36)  | $\pm 5$     | $\pm 0.5$  | 5                       | 470        | 50       | 81 |
| <b>SU5-xxD12</b>    |   | *36(18-72) | $\pm 12$    | $\pm 0.21$ | 5                       | 100        | 80       | 83 |
| <b>SU5-xxD15</b>    |   |            | $\pm 15$    | $\pm 0.17$ | 5                       | 100        | 80       | 84 |

备注 1: 3000VDC 隔离为 SU5G 或 SU10G 系列, 如 SU5G-24S24 或 SU10MG-24S24.

3: 此系列默认为 A 封装, 后缀加“B”为 B 封装, 尺寸为 31.8-20.3-11mm

|             |  |      |        |   |     |     |    |
|-------------|--|------|--------|---|-----|-----|----|
| WRBxx05P-3W | xx 表示输入<br>5(4.5-9)<br>12(9-18)<br>18(9-36)<br>24(18-36)<br>48(36-72)<br>110(70-140) | 5.0  | 0.6    | 3 | 560 | 80  | 78 |
| WRBxx09P-3W |  | 9.0  | 0.33   | 3 | 470 | 100 | 79 |
| WRBxx12P-3W |  | 12.0 | 0.25   | 3 | 470 | 100 | 81 |
| WRBxx15P-3W |  | 15.0 | 0.2    | 3 | 100 | 100 | 82 |
| WRBxx24P-3W |  | 24.0 | 0.125  | 3 | 100 | 100 | 82 |
| WRBxx28P-3W |  | 28.0 | 0.11   | 3 | 100 | 100 | 82 |
| WRAxx05P-3W |  | ±5   | ±0.3   | 3 | 470 | 50  | 79 |
| WRAxx12P-3W |  | ±12  | ±0.125 | 3 | 150 | 80  | 81 |
| WRAxx15P-3W |  | ±15  | ±0.1   | 3 | 100 | 80  | 82 |

备注 5: 3000VDC 隔离为 WRF 或 WRE 系列, 如 WRF2424P-3W;

6: WR 系列及 SU5-B 系列当中, 也可以做双独立双输出, 如 WRD241212P-3W, SU5-24D1212-B 等

## 输入特性

|        |          |
|--------|----------|
| 输入滤波类型 | LC II型滤波 |
| 启动时间   | ≤50ms    |
| 遥控方式   | 无        |

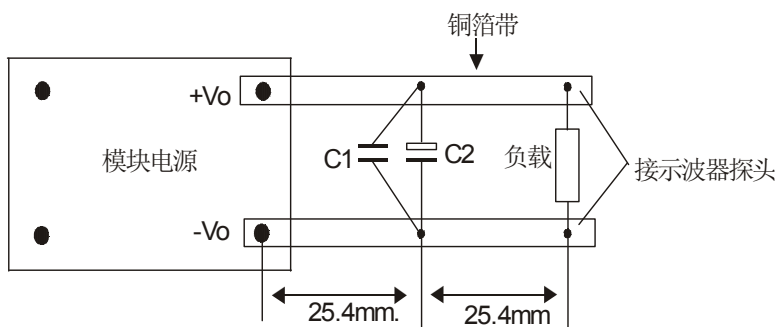
## 输出特性

|         |   |
|---------|---|
| 电压设定精度  | ±2.0%(标称) 额定负载, 标称输入电压@25℃                |
| 线性电压调节率 | ±1.0%(标称) 额定负载, 标称输入电压范围@25℃              |
| 负载调节率   | ±1.0%(标称) 标称电压输入, 10%~100%标称负载            |
| 过流保护    | 110%~200%, 连续短路, 自恢复                      |
| 过压保护模式  | 限压模式                                      |
| 动态响应    | 25%的标称负载阶跃 $\Delta V_{ol}/\Delta t$ 200us |

## 一般特性

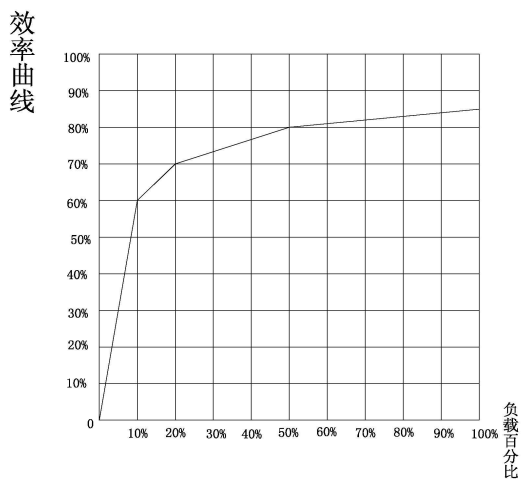
|      |  |                               |
|------|--|-------------------------------|
| 开关频率 | 300kHz(typ)  |                               |
| 温度特性 | 工作环境温度(工业级)  | -40 ~+70 ℃ (根据输出负载降额曲线使用)     |
|      | 工作环境温度(军品级)  | -40 ~+85 ℃                    |
|      | 存储温度(工业级)  | -40 ~ +105, 10 ~ 95% RH       |
|      | 存储温度(军品级)  | -55 ~ +105, 10 ~ 95% RH       |
|      | 温漂系数   | 0.03%/ (0~ 50℃)               |
| 工作壳温 | 100℃ max   |                               |
| 工作湿度 | 85% .RH max  |                               |
| 震动系数 | 10~500Hz,2G10min./1cycle, 60min.each along X,Y,Z axes  |                               |
| 绝缘   | 绝缘电压   | ≥1000Vdc 或 ≥3000Vdc(SU10G 系列) |
|      | 绝缘电阻   | 500MΩ at 500Vdc               |
| MTBF | 1000K hrs min. MIL-HDBK-217F(25)   |                               |
| 冷却方式 | 自然冷却   |                               |
| 外形尺寸 | A 封装:25.4*25.4*11mm 或 B 封装 31.8*20.3*11mm  |                               |
| 壳体材料 | 铝壳   |                               |
| 重量   | 10-15g   |                               |
| 备注   | <ol style="list-style-type: none"> <li>以上数据除特殊说明外, 都是在 TA=25℃,湿度&lt;75%,输入标称电压 230Vac 和输出额定负载时测得;</li> <li>纹波与噪声参照下图的测试方法所测得的</li> </ol> |                               |

## 纹波与噪声的测试方法

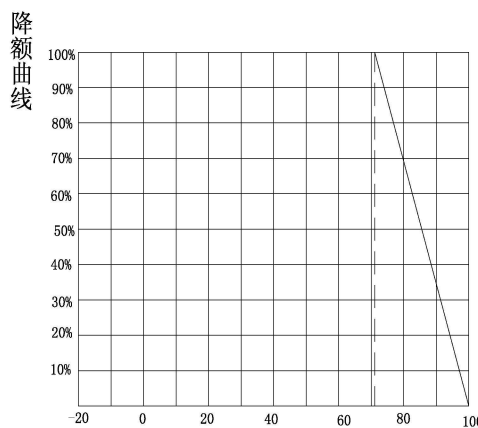


## 典型曲线

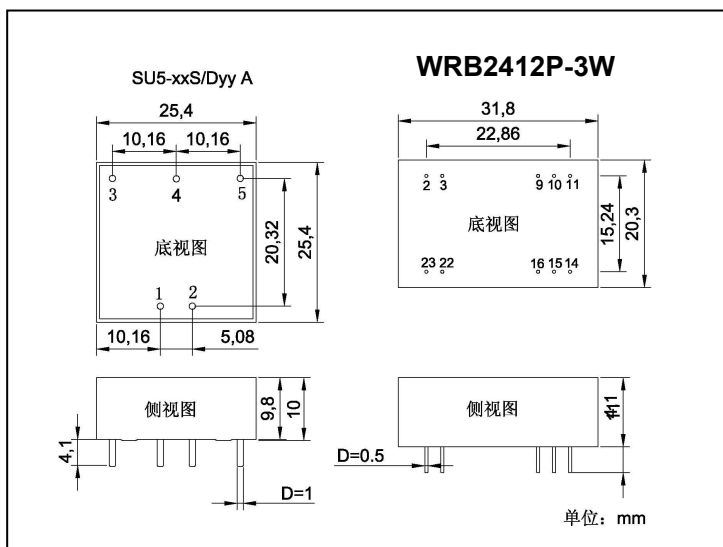
### 1、效率曲线



### 2、降额曲线



## 外型与管脚的定义



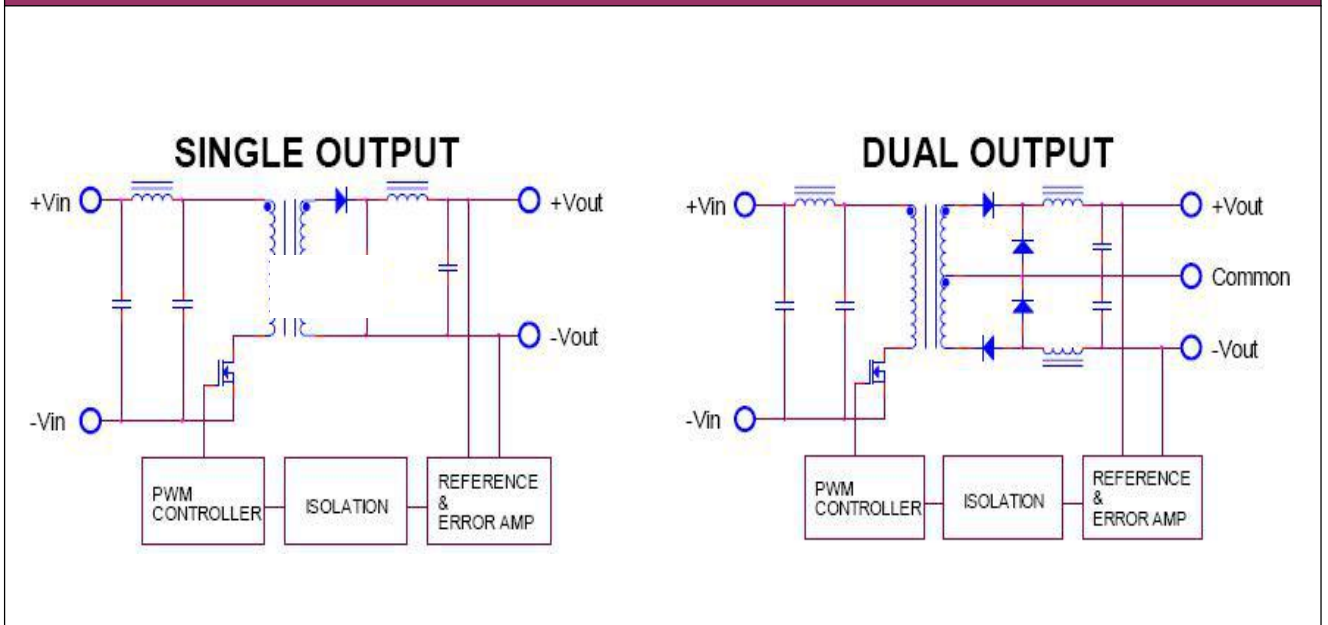
### SU10M/SU5-xxSyy (A 封装)

| 引脚 | 1    | 2    | 3   | 4   | 5   |
|----|------|------|-----|-----|-----|
| 单路 | +Vin | -Vin | +Vo | 空脚  | GND |
| 双路 | +Vin | -Vin | +Vo | COM | -Vo |

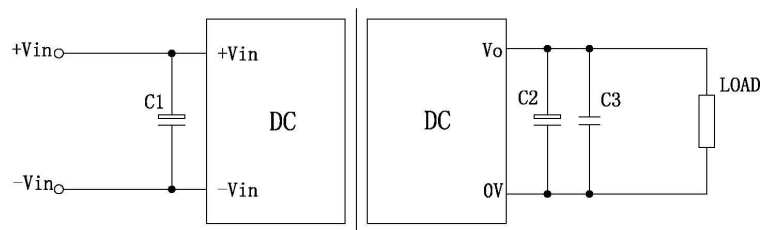
### WRA/B2412P-3W 或 SU5-24S05-B

| 引脚   | 2、3  | 22、23 | 9      | 11  | 14  | 16  | 其余 |
|------|------|-------|--------|-----|-----|-----|----|
| 单路   | -Vin | +Vin  | NC 无功能 | +Vo | GND | 空   |    |
| 正负输出 | -Vin | +Vin  | COM    | -Vo | +Vo | COM | 空  |

原理图



基本应用电路推荐:



对于纹波噪声要求较高或电磁干扰要求较高场合请在输入与输出增加滤波器 (我司可配套)

图中各元器件的选择

- C1: 一般取 33uF/100V 的普通电解电容;
- C2: 输出滤波电解电容, 其值应根据输出电流进行选择, 一般推荐负载每 1A 外接 100uF 电容;
- C3: 为高频陶瓷电容或聚酯电容, 0.1uF 或 1uF;

备注:

- 对于双路输出的模块,其原边应用电路相同,副边可视为两个独立的输出电路;
- 对于纹波噪声要求较高的,或电磁干扰要求较高场合,请增加滤波电路,我司有配套的滤波器提供.
- 如在使用中存在其他问题, 请急时与我司工程师联系!